

中华人民共和国国家标准

电工电子产品基本环境试验规程

试验 Ee: 弹跳试验方法

GB 2423.39—90

Basic environmental testing procedures
for electric and electronic products
Test Ee: Bounce

1 主题内容与适用范围

本标准规定了弹跳试验方法与弹跳试验机的特性,用于模拟电工电子产品在公路车辆运输中所遇到的随机冲击和碰撞等环境。

本标准主要适用于准备运输的设备型产品和包装件,并且其运输箱或运输框架可以看作产品本身的一部分。并以此来确定经受到由于运输中的随机冲击所引起的动态应力的适应性和(或)评价产品的结构完好性。

2 引用标准

GB 2421 电工电子产品基本环境试验规程 总则

GB 2422 电工电子产品基本环境试验规程 名词术语

3 有关规定

3.1 弹跳试验机的特性

3.1.1 试验机的组成

弹跳试验机由台体(工作台、围栏)、两对偏心机构、传动装置及安装座组成,见图 A2。

工作台面由 25 ± 1 mm 厚的层压板制成。围栏由 50 mm 厚的松木板或类似于松木板弹性的材料组成。

3.1.2 试验机工作台位移的幅值

偏心机构的运动应使工作台产生垂直位移,在驱动轴之间的区域,其峰-峰值为 25 ± 1 mm。

两偏心机构的安装应使工作台面纵横轴的水平精确度在 0.5° 内(不包括轴承和机构间隙)。然而,对方法 B(见 5.2 条)带偏心机构的工作台在最低点时,应在长轴方向向从动轴倾斜 $10' \sim 30'$ 的角度。

3.1.3 围栏

围栏用来限制样品的水平运动。对方法 B(见 5.2 条),围栏高度应比样品低 50 ± 25 mm。对方法 A(见 5.1 条),至少应为样品高度。除此以外,无论对方法 A 或方法 B,从工作台面算起的围栏高度都不应超过 600 mm。

3.1.4 台面加速度

工作台面所产生的加速度大小是通过减速机构输出的转速来控制的。样品实际经受到的加速度值不需要进行测量。

3.1.5 安装

为了达到本试验的目的,带或不带运输箱或框架准备运输的样品,在条件试验期间应自由地(不固定)放置在台面中心。

4 严酷等级

弹跳试验的严酷等级由试验的持续时间来确定,并从下列诸值中选择:5、15、60、180 min。

上述时间是试验的总持续时间,应在每一规定的试验位置上平均分配。

附录 A 给出了与典型应用有关的试验严酷等级的选择方法。

注:对两个较低的等级,通常用于运输中有特定安放要求的样品。

5 试验方法

5.1 方法 A——同步圆周运动

作同步圆周运动时,工作台面始终处于水平位置,并且台面上的每一点应在垂直平面内作直径为 25 ± 1 mm 的圆周运动。

工作台面的加速度是直接通过 285 ± 3 r/min 的平均转速来达到,不需测量。

样品的水平运动的最大值为 50 ± 5 mm。该值是通过围栏来保证的,即当样品以其正常位置放置在工作台面中心时,样品四周与围栏之间应有标称值为 25 mm 的自由运动间距。

5.2 方法 B——非同步运动

作非同步运动时,工作台的运动由二个相距最小为 600 mm,最大为 1 700 mm 的标称驱动器产生(见图 A1),并且在线性垂直运动和摆动之间交替变化。

两驱动点之间的距离应大于受试样品的最长基础尺寸。

注:在对大样品进行试验时,若试验装置不太合适,则应将此情况记录在试验报告中。

两驱动点,即低频驱动点与高频驱动点的驱动频率比为 0.9 ± 0.03 ,较高转速轴的平均转速为 285 ± 3 r/min。

与线性垂直运动相垂直的横向运动幅值应名义上为零,因为它来源于驱动系统的工程误差。

样品水平运动的最大值应调整到 100~150 mm 之间。该值是通过围栏来保证的,即当样品以其正常位置放置在工作台面中心时,样品四周与围栏之间应有标称值为 50~75 mm 自由运动的间距。

6 试验程序

6.1 初始检测

样品应按有关标准的规定进行外观检查和机械、电气性能检测。

6.2 条件试验

当样品的投影比(最长边和最短边之比)不超过 3:1,质量不超过 50 kg,应在每一面上(如圆筒形样品为 3 个面,矩形样品为 6 个面)经受弹跳。试验时以样品的两条水平正交轴线(即分别平行于最长边和最短边)定位,依次与弹跳试验机的驱动轴线成直角(共 12 个位置)。

对较大投影比或较大质量或较大形状的样品,或其运输位置受限制的某些样品,试验应按有关标准的要求进行。

仅用一个安装面,或有限个安装面放置运输的样品,有关标准应规定样品受试的位置。

如果有关标准有要求,小尺寸样品堆积试验时整个高度不应超过 1 m。为了限制最高的试验样品,有关标准应规定围栏的排列。

在条件试验期间,产品不需要进行工作和功能检查。

除 5 min 的严酷等级外,为了防止样品内部温度的过度升高,在整个试验阶段中,可按有关标准的规定,允许弹跳 5 min,就恢复(暂停)5 min 或更长时间。

6.3 最后检测

样品应按有关标准的规定进行外观检查和机械、电气性能检测。

7 有关标准应具有的内容

当有关标准采用本试验方法时,应具有下述内容:

- a. 围栏排列(见 3.1.3 条);
- b. 试验方法(见第 5 章);
- c. 受试位置(见 6.2 条);
- d. 严酷等级(见第 4 章);
- e. 初始检测(见 6.1 条);
- f. 堆积要求(见 6.2 条);
- g. 最后检测(见 6.3 条)。

附录 A 导 则 (补充件)

A1 概述

本试验的目的是在样品中产生类似于在运输期间所经受到的随机冲击影响,非固定设备通过陆路运输时,可能会经受到在车箱底板上的弹跳,与车箱底板的碰撞、摩擦,以及与车箱栏板或其它货物的撞击,对系紧或捆紧在车箱底板上的产品,如果这种抑制仍有小的自由度,则也会经受到上述类似的情况。

上述这些影响的严酷程度取决于产品在车辆中的位置,路面的类型(如坑洼路、等级外道路)、累积运输的时间、产品的特殊动态特性。具有高回跳特性的产品(如包装件)与车辆底板碰撞时易产生弹跳,并且更有可能与车辆挡箱板及其它货物撞击。非弹性产品能和车辆底板紧密的接触,通常将不会经受到严酷的随机冲击。

弹跳试验能实现类似于碰撞试验的功能,但由于样品在试验台上不固定,所以能更真实的模拟当产品被散装运输时,经受到上述这些随机冲击所引起的应力(6.2条)。

A2 有关的试验

a. 试验 Ea:冲击

该试验用来模拟设备和元件在运输期间或使用中所可受到的非多次重复性冲击的影响。

b. 试验 Eb:碰撞

该试验用来模拟设备和元件在运输期间或安装在不同类型的车辆中所可受到的多次重复性碰撞的影响。

c. 试验 Ec:倾跌与翻倒

该试验是用来确定设备型产品在维修中或在工作台上粗率搬动时可能受到的敲击、撞击影响的简单试验。

d. 试验 Ed:自由跌落、重复自由跌落

自由跌落用来确定由于粗率搬运可能受到的跌落影响的简单试验。也可用来验证设备的强度等级。重复自由跌落用来模拟某些元件型产品,例如使用中的连接器,可能受到的重复冲击。

A3 围栏的安装方式

围栏安装在工作台面上以能模拟产品与挡箱板的碰撞。围栏与产品之间应具有规定的间距,并且应为木质内壁。或将木条镶在槽钢上,或用正方截面的方木,围栏的典型安装方式和排列见图 A2(见 3.1.3、5.1、5.2 条)。

A4 弹跳试验方法

弹跳试验的方法见第 5 章。方法 A 是以工作台的运动为基础,该运动通过规定位移幅值和转速使工作台在垂直平面内产生不大于 10 m/s^2 的平均加速度,垂直运动产生弹跳,水平运动产生和围栏壁的偶然碰撞。方法 B 是以工作台的非同步运动为基础,在这种运动中,两个输入点以不同的速度被驱动,这就导致了从线性垂直运动到倾斜运动的逐渐交替的运动,垂直运动产生弹跳,倾斜运动产生和挡箱板的碰撞,产生这种运动的机构见图 A1。在目前的技术状况下,根据使用者的经验,在模拟运输环境中,当运输试验低于或相当于弹跳试验的环境模拟,两种方法可以认为具有同等效果。然而,为了在试验时使产

品产生相同的效果。其试验时间需要根据试验方法进行选择,见 A5 章。同样,由于试验机工作台的运动对两种方法是不同的,必须规定样品和围栏之间的不同间距。

当用方法 B 进行试验时,样品所经受的运动在严酷程度上几乎可以和产品散装在四轮卡车的后轴部位上,在坑洼路面上,以 10~15 km/h 的速度运输的情况相似。

A5 试验严酷等级

有关标准必须规定所用的试验方法。弹跳试验的严酷等级用试验持续时间来确定,本标准第 4 章中共有 4 个严酷等级量值。60 min 和 180 min 这两个最长的严酷等级应用于经受到来自等外级公路运输或在严重的坑洼路上或货车的拖车上运输的产品,以及长途运输(或能产生累积损坏)的情况。

5 min 和 15 min 两种短时间的试验严酷等级应用于散装在货车上进行短途运输的产品,或在交付到用户的过程中有时可能从高速公路到坑洼路、铺砌路、搓板路的运输情况。

经试验获得,货车在未铺装道路上来回运输时,产品在包装中的环境类似于在弹跳试验中出现的弹跳环境。然而,弹跳试验机可以产生时间压缩。对方法 A,5 min 持续时间的试验、或对方法 B,2 min 持续时间的试验,相当于货车在未铺装道路上经历 10 min 的运输。图 A3 表示出当货车在未铺装道路上或坑洼道路上运输时,在包装试验产品上所测得的峰值加速度和本标准中两种试验方法所获得的结果的比较。

A6 弹跳试验轴线和方向

试验轴线和方向(见 6.2 条)的选择应代表产品在运输期间的情况。始终在其正常基座上运输的产品仅需经受用该基座放置的弹跳试验。对能以一个以上放置面运输的产品,应按有关标准的要求在每一有关面上进行试验。为了模拟和车辆挡箱板以及其它货物的碰撞,用每一有关面放置的产品需在水平面内旋转 90°,以便和试验机围栏的撞击被应用到每一垂直平面。见图 A4 和表 A1。按有关标准的要求,对每一轴线和每一方向的试验时间应相同。

注:两种较低的严酷等级通常应用于规定状况和特殊要求的运输产品。

A7 多层堆积试验

当产品在货车上以两层或多层堆积运输时,顶层和底层所经受到的环境存在着很大的差别。对包装件,底层的产品最可能损坏,对这种情况更应进行多层堆积试验(见 6.2 条)。

A8 功能检查

A8.1 元器件和设备

产品的损坏,虽然可以按性能变化来检测,但通常是机械性质的,如螺钉松动,机械零件和(或)连接损坏。试验结束后,特别应注意损坏的类型和可能对性能的影响。

A8.2 包装

在评价包装性能中,带包装箱和运输框架的产品应注意检查螺钉或紧固的任何松动。对包装箱或其中产品的损坏,应检查负荷传递零件的强度和位置、任何低层缓冲材料的下移、空间填料的下降。还应检查由于试验可能产生的磨损、外包装板松开、防护罩的破坏,从而会引起气候防护的破坏等情况。

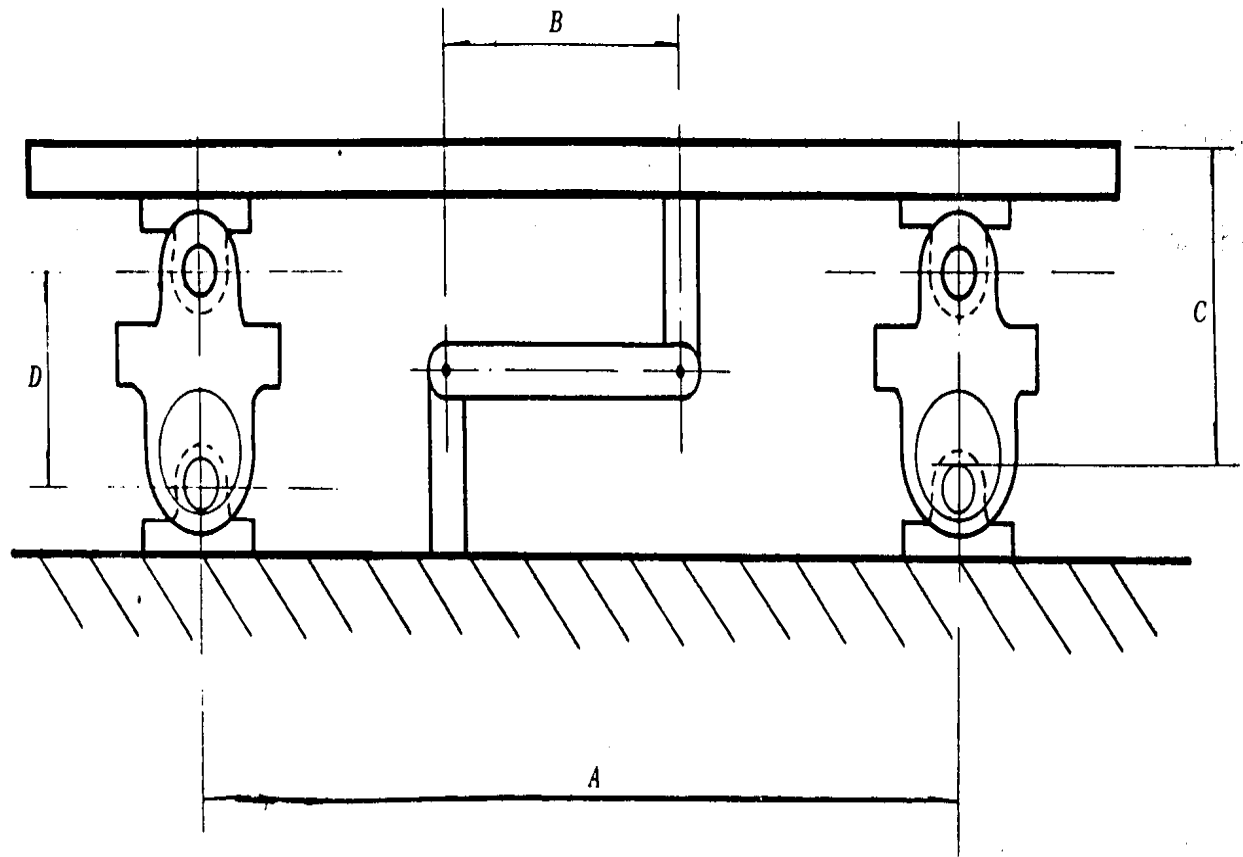


图 A1 基本驱动机构(非同步运动)

图中尺寸:

A ——不少于 600 mm, 不大于 1 700 mm;

B ——大于 250 mm;

C ——(20%~30%) A , mm;

D ——(3%~13%) A , mm。

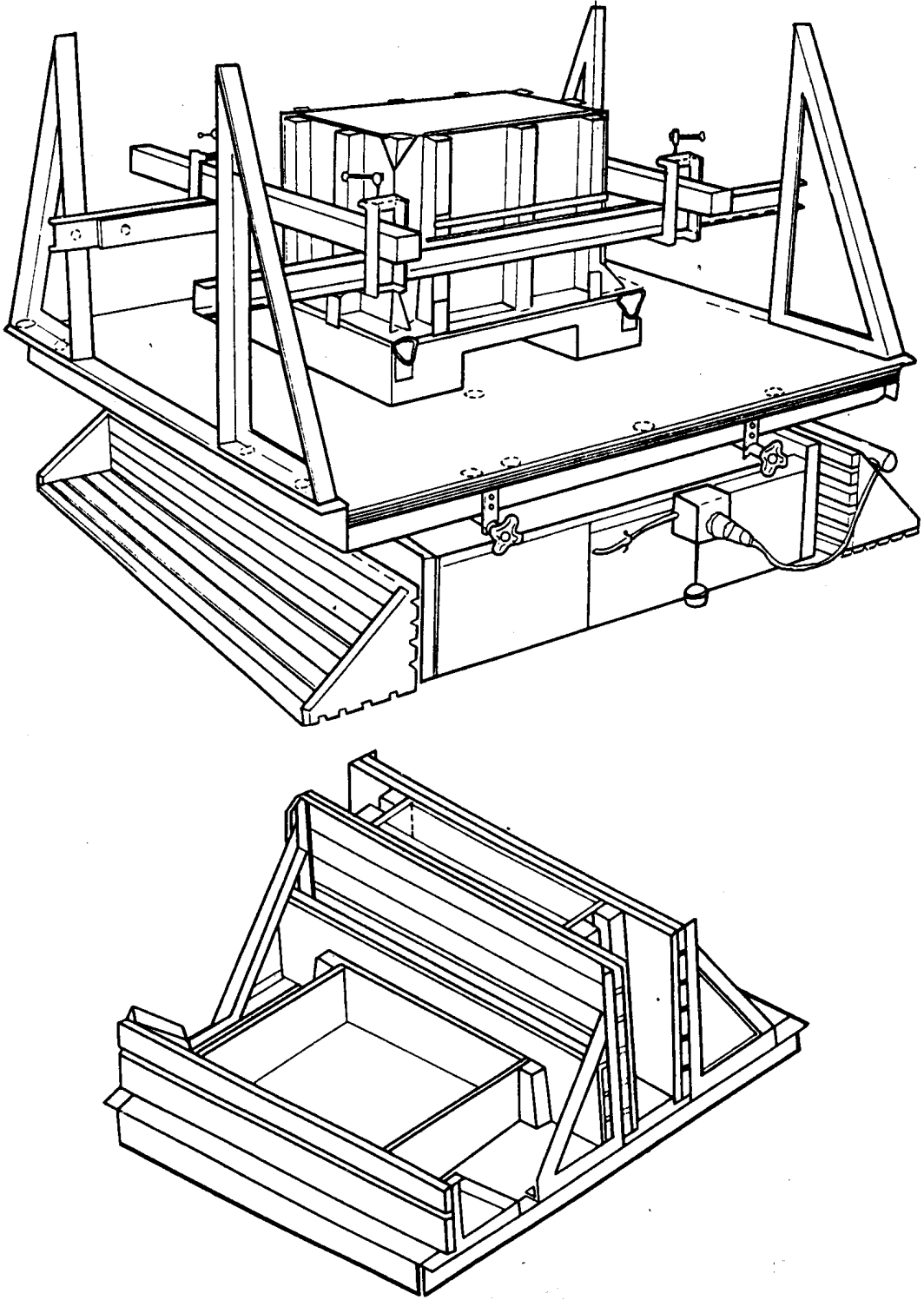


图 A2 围栏的两种典型安装与排列

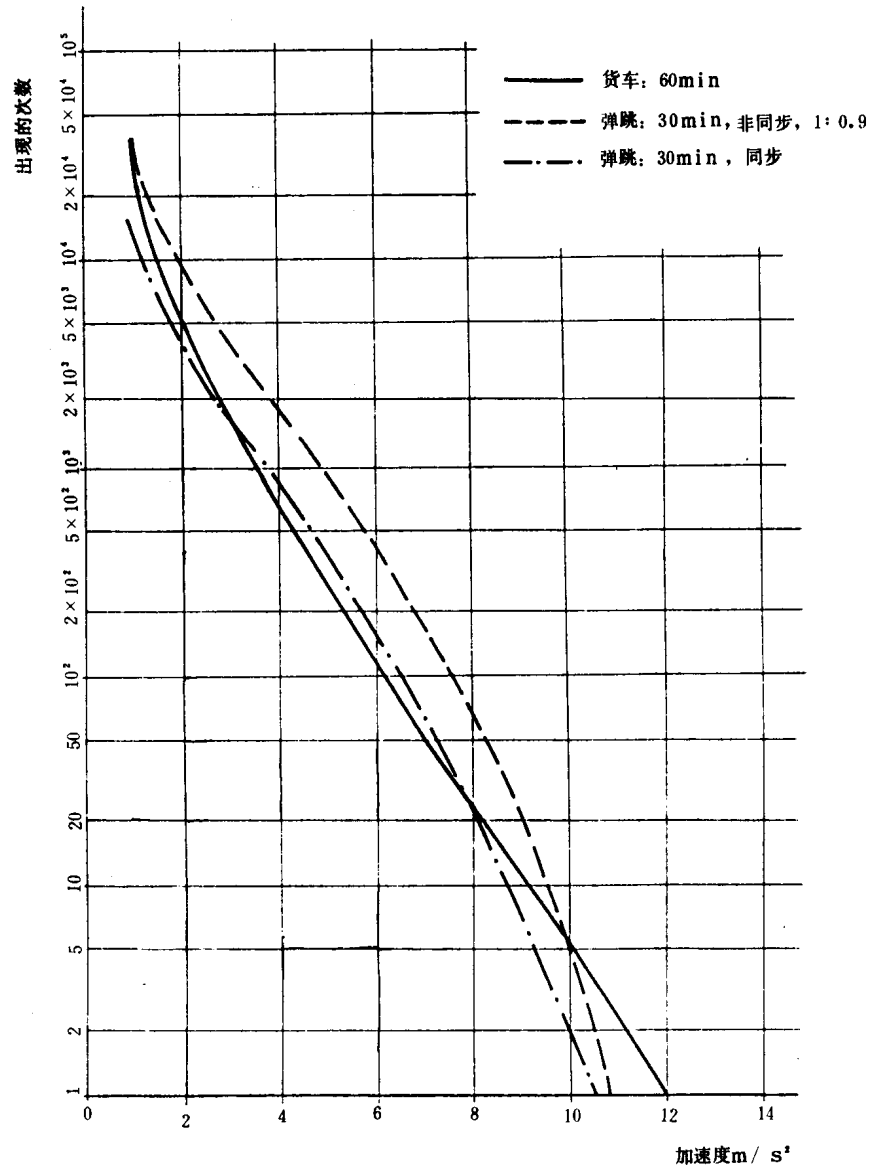


图 A3 货车运输和弹跳试验机在被包装产品上的加速度分布

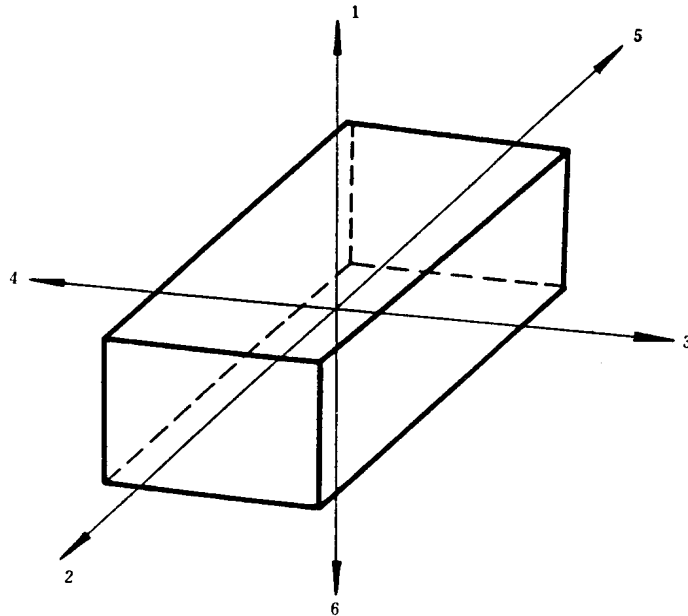


图 A4 矩形产品的主轴线

表 A1 矩形产品弹跳试验的方位和顺序

顶面(最上面)的序号	相对平台长轴线的产品方位	
	从	到
1	5	2
	4	3
2	4	3
	6	1
3	6	1
	5	2
4	2	5
	1	6
5	1	6
	3	4
6	3	4
	2	5

附加说明:

本标准由中华人民共和国机械电子工业部提出。

本标准由机械电子工业部第五研究所起草。

本标准主要起草人王树荣、张定华、王裕春、张佩芬。