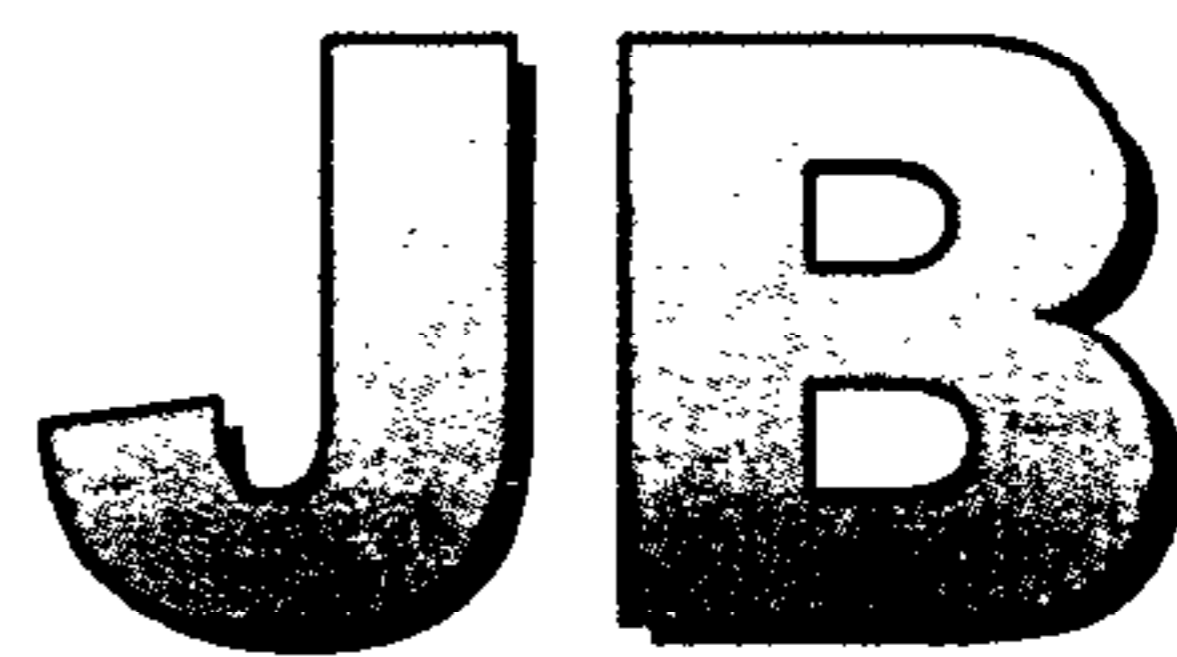


ICS 19.060; 77.040.10

N 72

备案号: 23319—2008



中华人民共和国机械行业标准

JB/T 9389—2008

非金属材料落锤式冲击试验机 技术条件

Specification for falling weight impact testing machines
used for non-metallic materials



2008-03-12 发布

2008-09-01 实施

中华人民共和国国家发展和改革委员会 发布

目 次

前言	II
1 范围	1
2 规范性引用文件	1
3 技术要求	1
3.1 工作环境条件	1
3.2 主机	1
3.3 电气控制系统	3
3.4 安全防护装置	3
3.5 外观质量	4
3.6 噪声	4
3.7 耐运输颠簸性能	4
4 检验方法	4
5 检验规则	5
5.1 出厂检验	5
5.2 型式检验	6
5.3 判定规则	6
6 标志、包装、运输、贮存和随行文件	6
6.1 标志	6
6.2 包装	6
6.3 运输、贮存	6
6.4 随行文件	6
附录 A（规范性附录）常用落锤锤头的型式尺寸	7
参考文献	9
图 1 试验机结构示意图	2
图 A.1 落锤锤头型式和尺寸	7
表 1 推荐的落锤质量	2
表 2 推荐的落锤锤头尺寸	3

前 言

请注意本标准的某些内容有可能涉及专利。本标准的发布机构不应承担识别这些专利的责任。

本标准的附录 A 为规范性附录。

本标准由中国机械工业联合会提出。

本标准由全国试验机标准化技术委员会 (SAC/TC 122) 归口。

本标准负责起草单位：承德市金建检测仪器有限公司、长春试验机研究所。

本标准参加起草单位：承德精密试验机有限公司、上海华龙测试仪器有限公司。

本标准主要起草人：任雨峰、程兵、赵凌云、吕福生、张香玲。

本标准为首次发布。

非金属材料落锤式冲击试验机 技术条件

1 范围

本标准规定了非金属材料落锤式冲击试验机的技术要求、检验方法、检验规则、标志、包装、运输、贮存等内容。

本标准适用于塑料及其制品进行自由落体式冲击试验用的落锤式冲击试验机（以下简称试验机）。本标准规定范围以外的其他非金属材料落锤式冲击试验机也可参照使用。

2 规范性引用文件

下列文件中的条款通过本标准的引用而成为本标准的条款。凡是注日期的引用文件，其随后所有的修改单（不包括勘误的内容）或修订版均不适用于本标准，然而，鼓励根据本标准达成协议的各方研究是否可使用这些文件的最新版本。凡是不注日期的引用文件，其最新版本适用于本标准。

GB/T 2611—2007 试验机 通用技术要求

JB/T 6147—2007 试验机包装、包装标志、储运 技术要求

3 技术要求

3.1 工作环境条件

在下列条件下试验机应能正常工作：

- a) 温度 10℃～35℃；
- b) 相对湿度不大于 80%；
- c) 周围无腐蚀性介质；
- d) 附近无影响试验结果的振源和较强的电磁场。

3.2 主机

主机由工作台、释放和捕捉装置、落锤通过的防护装置（护管或护网等）、落锤、试样夹具、防二次冲击机构等部分组成，结构示意图见图 1。

3.2.1 工作台

3.2.1.1 具有升降功能的工作台升降应灵活自如，保证有足够的试验空间。

3.2.1.2 工作台应具有固定夹具和用于试样定位的装置。

3.2.1.3 工作台水平度不大于 1/1 000。

3.2.1.4 冲击试验过程中，具有升降功能的工作台产生的最大挠度不应超过 3mm；工作台在水平方向上的最大摆动量不应超过 0.5 mm。

3.2.2 试样支架或夹具

试样支架或夹具的形状、尺寸应满足相关材料试验方法标准的有关要求。

注：一般管材试样使用 V 形夹具，夹角为 120°，长度至少为 200mm；板材使用环形或其他适当的夹具。

3.2.3 落锤的护管或导向装置

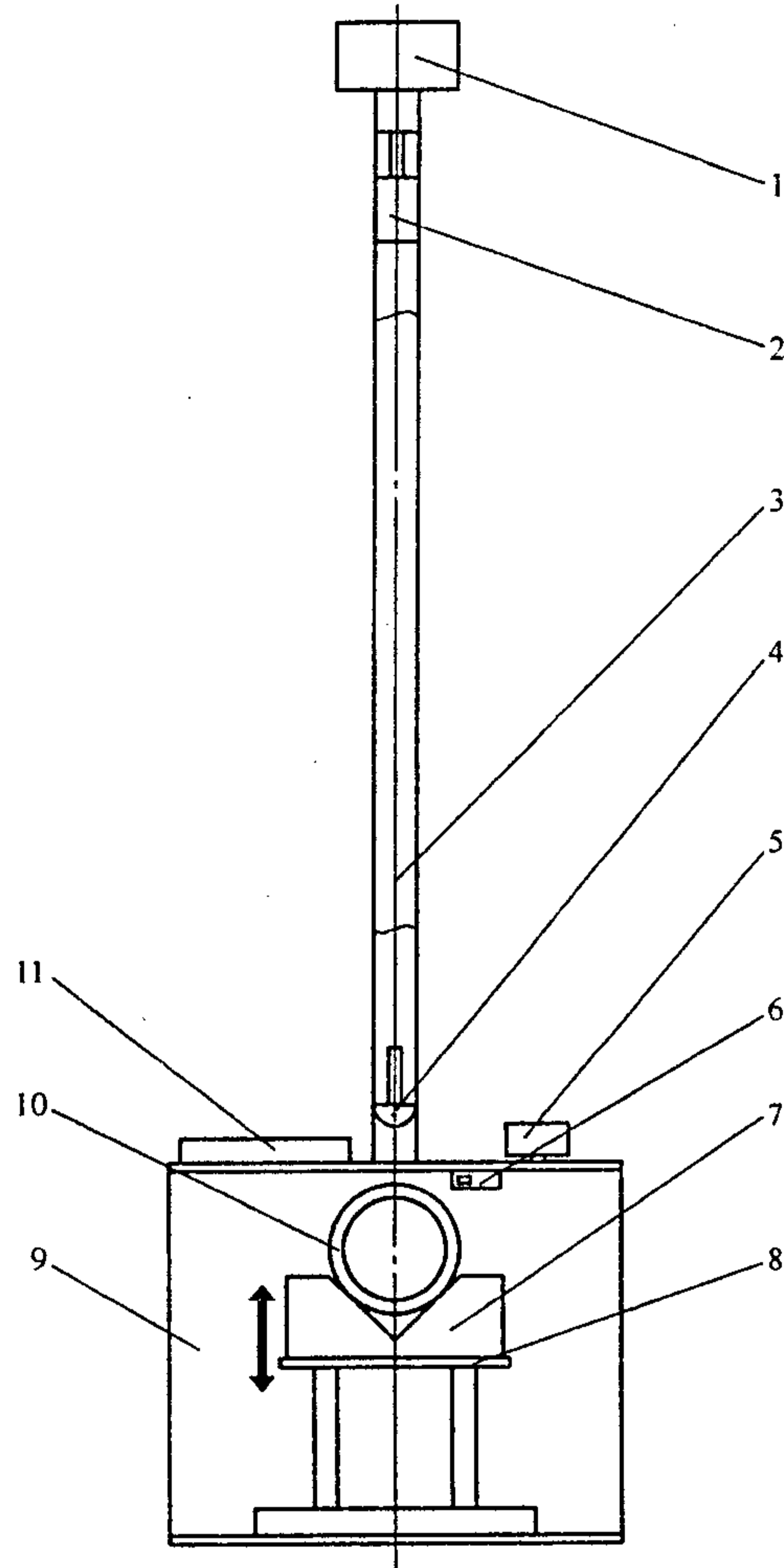
3.2.3.1 护管应保证铅垂，其垂直度不大于 1/1000，以使落锤沿铅垂方向自由落下。护管应选用无剩磁材料。

3.2.3.2 主机有落锤导向装置时，应保证导柱的垂直度不大于 1/1000，以使落锤沿铅垂方向自由落下。

3.2.4 落锤

3.2.4.1 落锤由锤头和锤体两部分组成，落锤质量范围应满足相关试验方法的要求，一般为 0.25 kg～

16.0 kg，并根据需要进行更换。推荐的落锤质量见表 1，落锤锤体和附加砝码允许的最大质量偏差为 ± 0.005 kg，且最大单个砝码质量不宜超过 2.0 kg。锤头的形状和尺寸应满足相关试验方法标准的要求。锤头的曲率半径一般为 5 mm~50 mm，推荐的落锤锤头尺寸见表 2。



1——传动装置；2——释放和捕捉装置；3——护管；4——落锤；5——电器控制盒；6——调零装置；
7——试样夹具；8——工作台；9——防护；10——试样；11——防二次冲击机构。

图 1 试验机结构示意图

表 1 推荐的落锤质量

落锤质量系列			
kg			
0.25	1.25	3.2	8.0
0.5	1.6	4.0	10.0
0.8	2.0	5.0	12.5
1.0	2.5	6.3	16.0

表 2 推荐的落锤锤头尺寸

锤头型式	落锤锤头尺寸		
	曲率半径 SR mm	弦长 SD mm	转角半径 R mm
SR5	5.00±0.05	—	—
SR10	10.00±0.05	18.13	0.8
SR12.5	12.50±0.05	—	—
SR20	20.00±0.05	—	—
SR25	25.00±0.05	—	—
SR30	30.00±0.10	25.00	0.8
D25	50.00±0.10	25.00	5.0
D90	50.00±0.10	90.00	5.0

3.2.4.2 锤头的表面粗糙度参数 R_a 应不大于 $3.2\ \mu\text{m}$ ，洛氏硬度应不低于 54 HRC。锤体的表面粗糙度参数 R_a 应不大于 $6.3\ \mu\text{m}$ 。

3.2.4.3 落锤高度示值误差的最大允许值为 $\pm 2\ \text{mm}$ 。最大冲击高度应满足相关试验方法标准的要求，一般不低于 2 000 mm。

注：高度示值是指从试样冲击面到落锤锤头冲击点的距离。

3.2.4.4 落锤冲击点的垂直投影应与试样支座或夹具的中心线相交，最大允许偏差为 2.5 mm。

3.2.4.5 落锤的提升时间不应超过 15s。

3.2.4.6 落锤冲击试样的速度不应小于理论速度的 95%。

3.2.5 防止二次冲击机构

为避免落锤弹起后第二次冲击试样，试验机应配有接锤装置，即防二次冲击机构。该机构应具有足够的耐冲击强度和灵敏性。可采用气动控制，气动控制设备应满足 GB/T 2611—2007 第 9 章的要求。当冲击高度大于等于 100 mm 时，落锤回跳捕捉率应保证 100%。

3.2.6 调零装置

试验机应具有冲击面的调零装置，以保证落锤的初始位置与试样冲击面在同一平面上，二者允差在 $\pm 2\ \text{mm}$ 以内，该位置即为落锤的零位。每次冲击的高度都是指从零位起始的上升高度。

3.2.7 释放和捕捉装置

试验机应具有自动释放落锤和自动捕捉落锤的装置，一般用电磁铁来完成该功能。当落锤升至设定的冲击高度时，电磁铁动作释放落锤；一次冲击完成后，捕捉装置返回原位，捕捉锤杆，再次将落锤提至设定的高度，如此往复，完成多次冲击试验。

3.3 电气控制系统

3.3.1 电气设备的标志、电击防护等应满足 GB/T 2611—2007 中 7.1 和 7.3 的要求。

3.3.2 开关、按钮、旋钮应灵敏、可靠。

3.4 安全防护装置

3.4.1 试验机应有防止试样击碎后飞出的防护装置。落锤的下落通道应有全封闭的防护装置。

3.4.2 落锤质量大于 1 kg 或提升高度大于 1.5 m 时，试验机应有自动提锤装置，且应灵敏、可靠。

3.4.3 试验机的防护装置完全打开或局部（如观察窗的门、试样室的门）打开时，落锤不能被释放，二次捕捉装置不应动作，相应的操作键应被屏蔽。

3.4.4 试验机应设有急停开关，当按下急停开关时，落锤不应被释放，二次捕捉装置不应动作，落锤不应有升降动作。

3.4.5 释放和捕捉装置的控制信号线不能暴露在机器外部，应将其固定在机器内部或硬质护管内。

3.5 外观质量

试验机的外观质量应满足 GB/T 2611—2007 中第 10 章的要求。

3.6 噪声

试验机正常运行时，噪声声级不应大于 75 dB (A)。

3.7 耐运输颠簸性能

试验机及附件在包装的条件下，应能承受运输颠簸试验而无损坏，颠簸试验后，试验机不经修调，应全面满足本标准要求。

4 检验方法

4.1 试验机应在 3.1 规定的条件下进行检验。

4.2 试验机检验时使用的仪器、工具、量具、检具包括：

- a) 分度值不大于 0.2/1 000 的框式水平仪；
- b) 表面粗糙度比较样块或表面粗糙度检查仪；
- c) 四等砝码及相应准确度的天平；
- d) 绝缘电阻表；
- e) 2 级声级计；
- f) 通用量具。

4.3 工作台的检测

4.3.1 通过操作并观测检查 3.2.1.1、3.2.1.2。

4.3.2 3.2.1.4 的检测方法如下：工作台的水平度用框式水平仪检测，其结果应满足 3.2.1.3 的要求。

4.3.3 在工作台上放置一块 5 mm 厚的牛筋板或橡胶板，并且固定一支笔，在垂直于笔的方向上放一张白纸，选用 16 kg 的 D90 型锤进行冲击。冲击后测量笔在白纸上的轨迹的长度（不包括回弹轨迹的长度）不应超过 3 mm；将工作台调至顶端，两侧各放一块百分表，在水平方向上向两侧推动工作台，百分表的摆动范围不应超过 0.5 mm。

4.4 落锤的护管或导向装置的检测

导柱或护管的垂直度用框式水平仪检测，其结果应满足 3.2.3.1 和 3.2.3.2 的要求。

4.5 落锤的检测

4.5.1 落锤质量的检测

落锤的质量用四等砝码及相应等级的天平或相同准确度等级的衡器进行称量，其结果应满足 3.2.4.1 的要求。

4.5.2 锤头和锤体表面粗糙度的检测

锤头和锤体的表面粗糙度用表面粗糙度对比样块或表面粗糙度检查仪检测，其结果应满足 3.2.4.2 的要求。

4.5.3 落锤高度示值误差的检测

用分度值不大于 1mm 的直尺或钢卷尺或其他量具配合一定的装置分别对最小冲击高度、最大冲击高度、最大冲击高度的 1/3 和 2/3 之间的任一点的高度进行测量，对每一测量点的高度测量三次，计算落锤高度示值与三次测量值的算术平均值的误差，该误差的最大值应满足 3.2.4.3 的要求。

4.5.4 落锤冲击点偏差的检测

在工作台上（或夹具上）水平放置一块 10 mm 厚的金属平板，使其与工作台保持平行，金属平板的中心应与夹具中心重合。在金属平板上放置一块 5 mm 厚的橡胶板，在其上再放置表面较光滑的 10 mm 厚的夹布胶木板或 3 mm 厚的 Q235 钢板。将复写纸夹于两张白纸之间，放在胶木板或钢板之上，在白纸上绘制出金属平板的中心坐标，用适当的装置加以固定，以防止冲击时发生移动。任意选取不同规格的两把锤，分别冲击三次，冲击高度不低于 300 mm。然后检查复写纸下面白纸上的印痕，每个冲击印

痕的中心应在以中心坐标为中心，半径为 2.5 mm 的圆内，检测结果应满足 3.2.4.4 的要求。

4.5.5 落锤提升时间的检测

先将锤调节到零位，然后启动提升功能，把锤提起，用秒表计时，当位移显示为 2 000 mm 时，停止计时，测量落锤从零位（试样上表面）升至 2 000 mm 或最大高度的时间，其结果应满足 3.2.4.5 的要求。

4.5.6 落锤冲击速度的检测

在试样表面上方分别设置两对光电开关，两对光电开关之间的距离不应大于 50 mm，第二道光电开关应与试样冲击面在同一平面，允差应在 1mm 以内。光电开关的开关频率不应低于 2 000 Hz，计时应准确到 0.001 s。将任意质量的 D90 型锤提升至 2 000 mm 的高度或试验机最大高度，释放落锤，使其自由落下，当锤通过第一道光电开关时，开始计时，锤通过第二道光电开关时，停止计时。用两道光电开关之间的距离除以计时时间，即为落锤的瞬时冲击速度，其结果应满足 3.2.4.6 的要求。

4.6 防止二次冲击机构的检测

将试样或替代材料放在支承架上，以能够使落锤回跳为原则，选择最大冲击高度和最大落锤质量，连续冲击 50 次，计算捕捉率，同时检查二次捕捉装置的耐冲击性能；选择最小冲击高度和最小落锤质量，连续冲击 50 次，计算捕捉率，同时检查最小冲击高度，其结果应满足 3.2.5 的要求。

4.7 调零装置与释放和捕捉装置的检查

调零装置、释放和捕捉装置采用目测进行检查，其结果应满足 3.2.6 和 3.2.7 的要求。

4.8 电气控制系统的检查

电气设备的标志、电击防护等应按 GB/T 2611—2007 中 7.1 和 7.3 的要求进行目测或实际测试检查。

4.9 安全防护装置的检查

4.9.1 观测检查 3.4.1、3.4.2、3.4.5。

4.9.2 启动试验机，将落锤升至最大冲击高度，在下列情况下释放落锤，其安全保护功能应满足 3.4.3 的要求：

- a) 试验机的防护装置完全打开；
- b) 观察窗的门打开；
- c) 试样室的门打开。

4.9.3 启动试验机，将落锤升至最大冲击高度，使试验机处于正常工作状态，按下急停开关，试验机的安全防护功能应满足 3.4.4 的要求。

4.10 外观质量的检查

试验机的外观质量按 GB/T 2611—2007 中第 10 章的要求进行观测检查。

4.11 噪声的测量

试验机的噪声用声级计检测。测量时，在距离试验机四周边缘 1.0 m，距地面高 1.5 m 处，将声级计的传声器面向声源水平放置，测量不少于六点，以各测量点测得的最大值作为试验机的噪声，测量结果应满足 3.6 的要求。

4.12 耐运输颠簸性能的检查

把试验机包装件装入载货汽车车厢后部，在三级公路的中级路面上以 25 km/h~40 km/h 的速度行驶，进行 100 km 以上的运输试验，或在相当于上述试验条件的碰撞试验台上进行试验，试验后不经修调，按本标准要求进行全面检验并应满足 3.7 的要求。

5 检验规则

5.1 出厂检验

5.1.1 出厂检验项目为除 3.2.1.4、3.3.1、3.7 以外的所有项目。产品取得出厂检验合格证后方可出厂。

5.1.2 出厂检验的主要项目的实测数据应记入出厂合格证中。

5.2 型式检验

5.2.1 型式检验应按本标准规定的所有技术要求对产品进行全性能检验。

5.2.2 有下列情况之一时应进行型式检验：

- a) 新产品试制或老产品转厂生产的定型鉴定；
- b) 产品正式生产后，其结构设计、材料、工艺以及关键配套元器件有较大改变可能影响产品性能时；
- c) 产品正常生产过程中，定期或积累一定产量时；
- d) 产品长期停产后，恢复生产时；
- e) 国家质量监督检验机构提出进行型式检验的要求时。

5.3 判定规则

5.3.1 对于出厂检验，每台试验机出厂检验项目的合格率应达到 100% 方为合格。

5.3.2 对于型式检验，以相同型号的产品为一批，当批量不大于 50 台时，抽样两台，若检验后有一台不合格，则判定该批产品为不合格批；当批量大于 50 台时，抽样五台，若检验后出现两台或两台以上的不合格品，则判定该批产品为不合格批。

6 标志、包装、运输、贮存和随行文件

6.1 标志

6.1.1 试验机应有铭牌，内容至少应包括：

- a) 型号、名称；
- b) 制造者名称或标志、地址；
- c) 最大冲击能量、最大冲击高度；
- d) 电源电压、频率、功率；
- e) 出厂日期、编号。

6.1.2 应在产品或产品使用说明书中标明本标准编号和名称。

6.2 包装

6.2.1 试验机的包装为防水、防锈、防尘的复合防护包装。

6.2.2 试验机的包装应满足 JB/T 6147—2007 中 5.6.1、5.6.4、5.6.6 的要求。

6.2.3 试验机的包装标志应满足 JB/T 6147—2007 第 6 章的要求。

6.3 运输、贮存

试验机的运输、贮存应满足 JB/T 6147—2007 第 7 章的要求。

6.4 随行文件

随试验机应提供下列文件：

- a) 合格证；
- b) 使用说明书；
- c) 出厂检验报告；
- d) 装箱单。

附录 A
 (规范性附录)
 常用落锤锤头的型式尺寸

常用落锤锤头型式和尺寸见图 A.1。

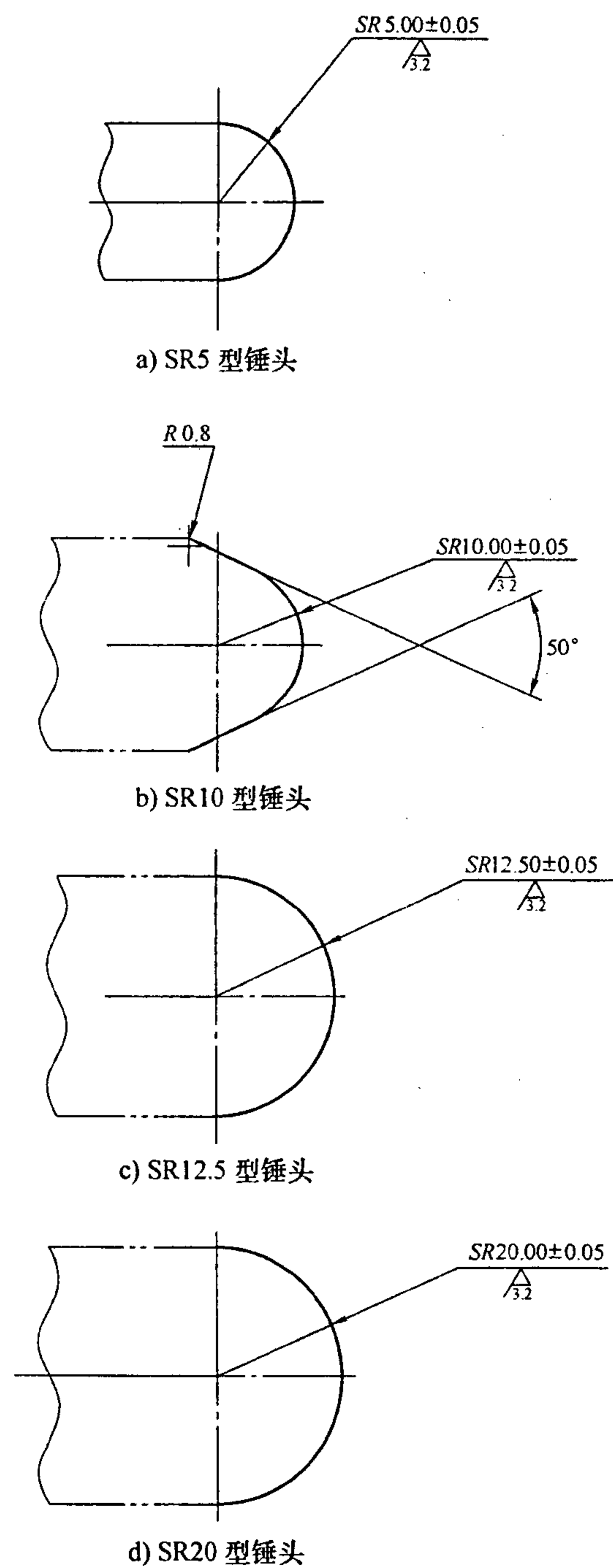
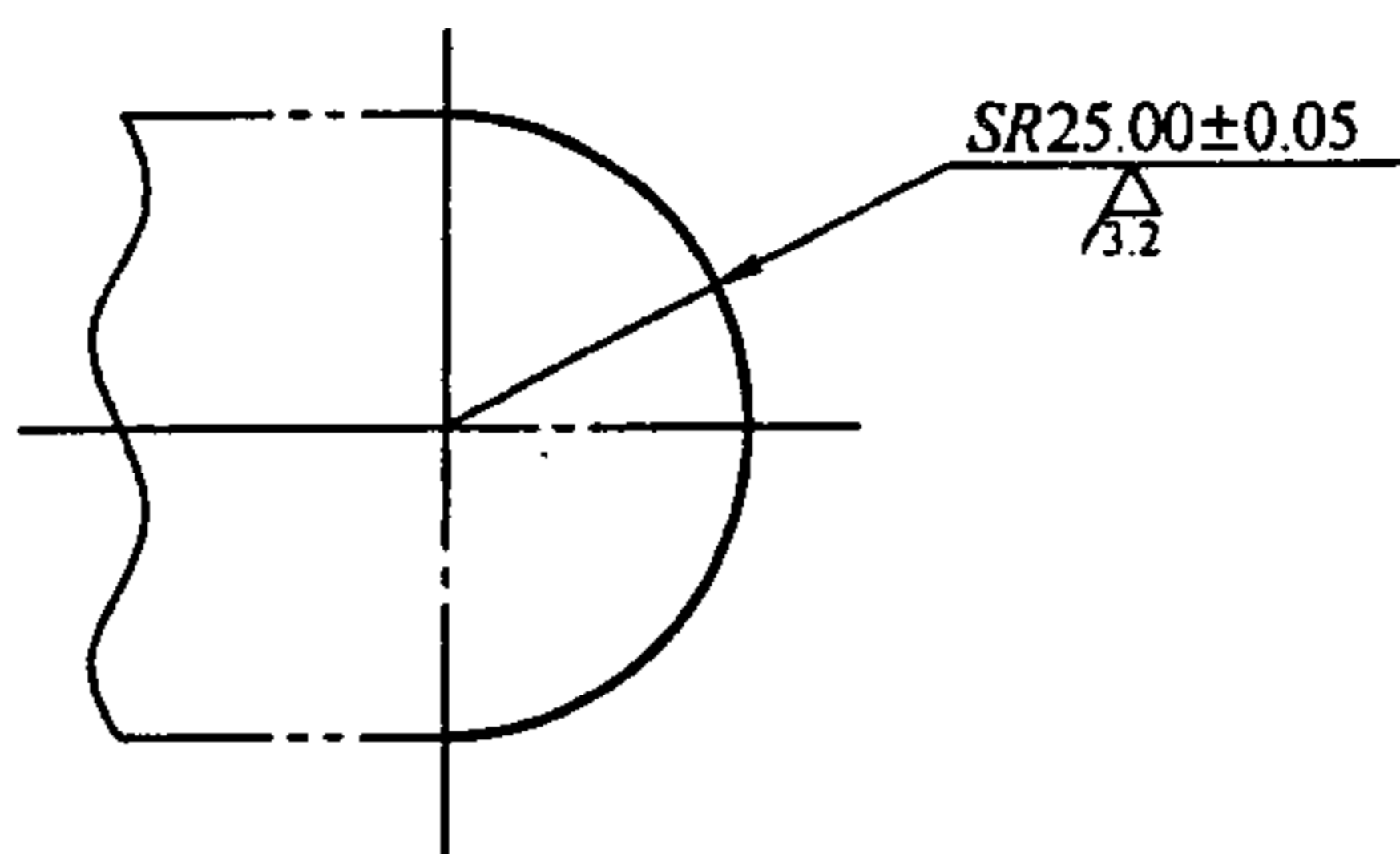
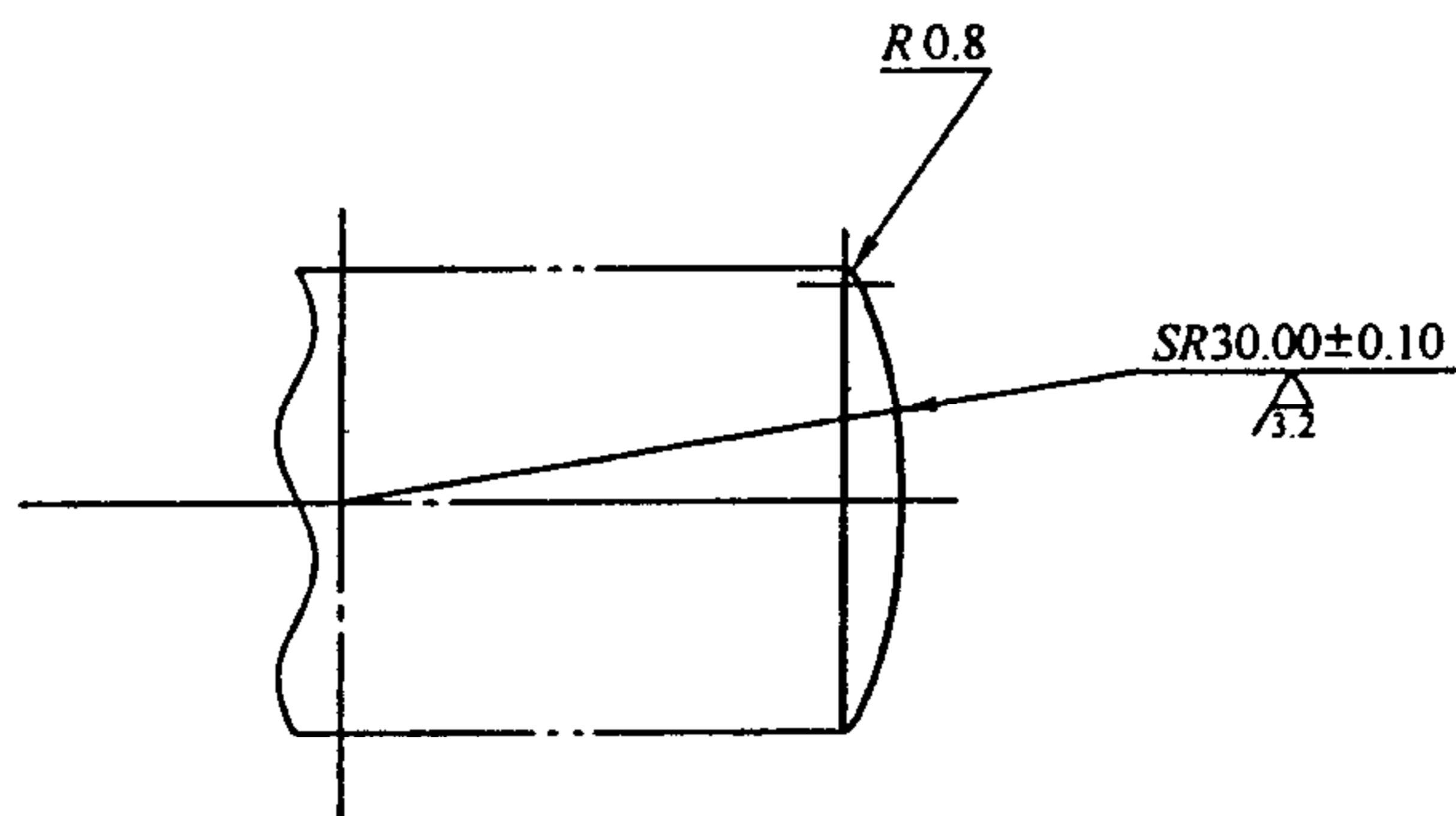


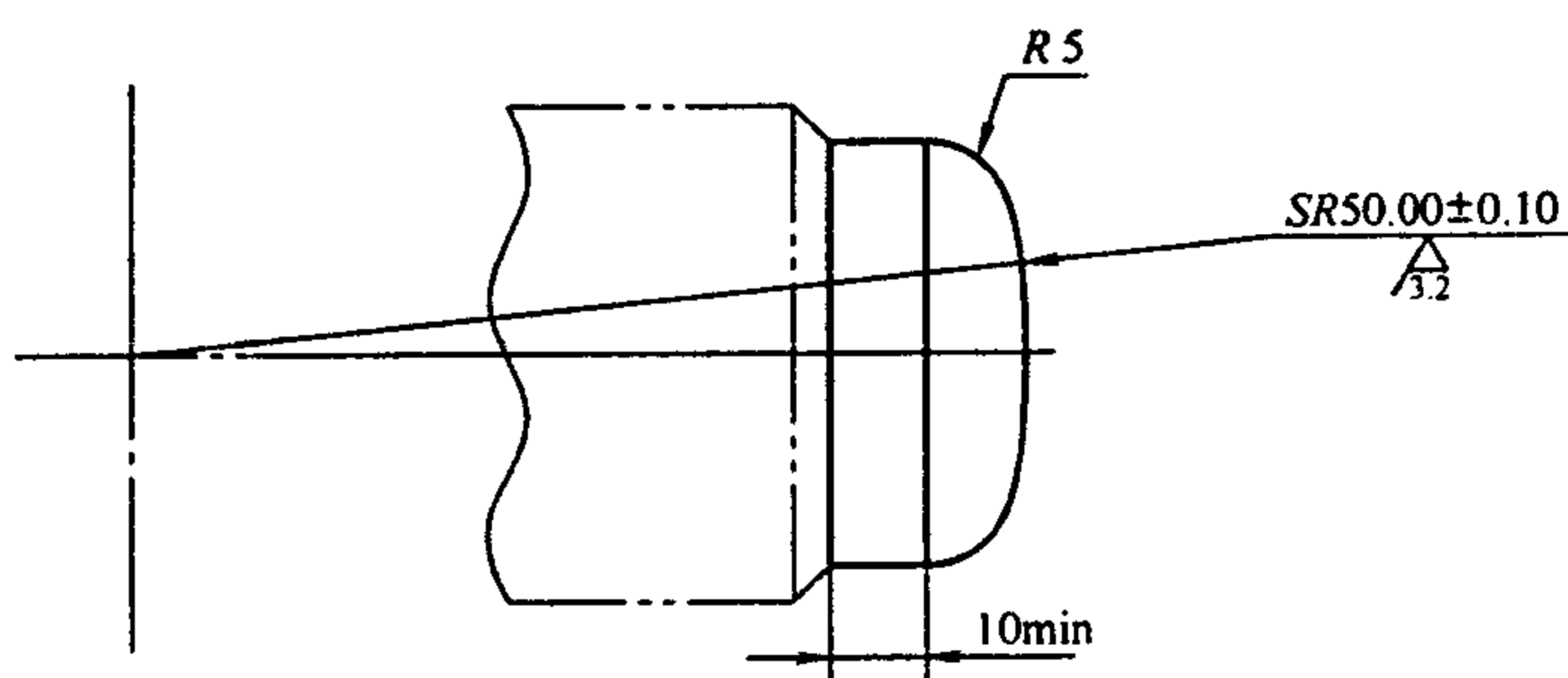
图 A.1 落锤锤头型式和尺寸



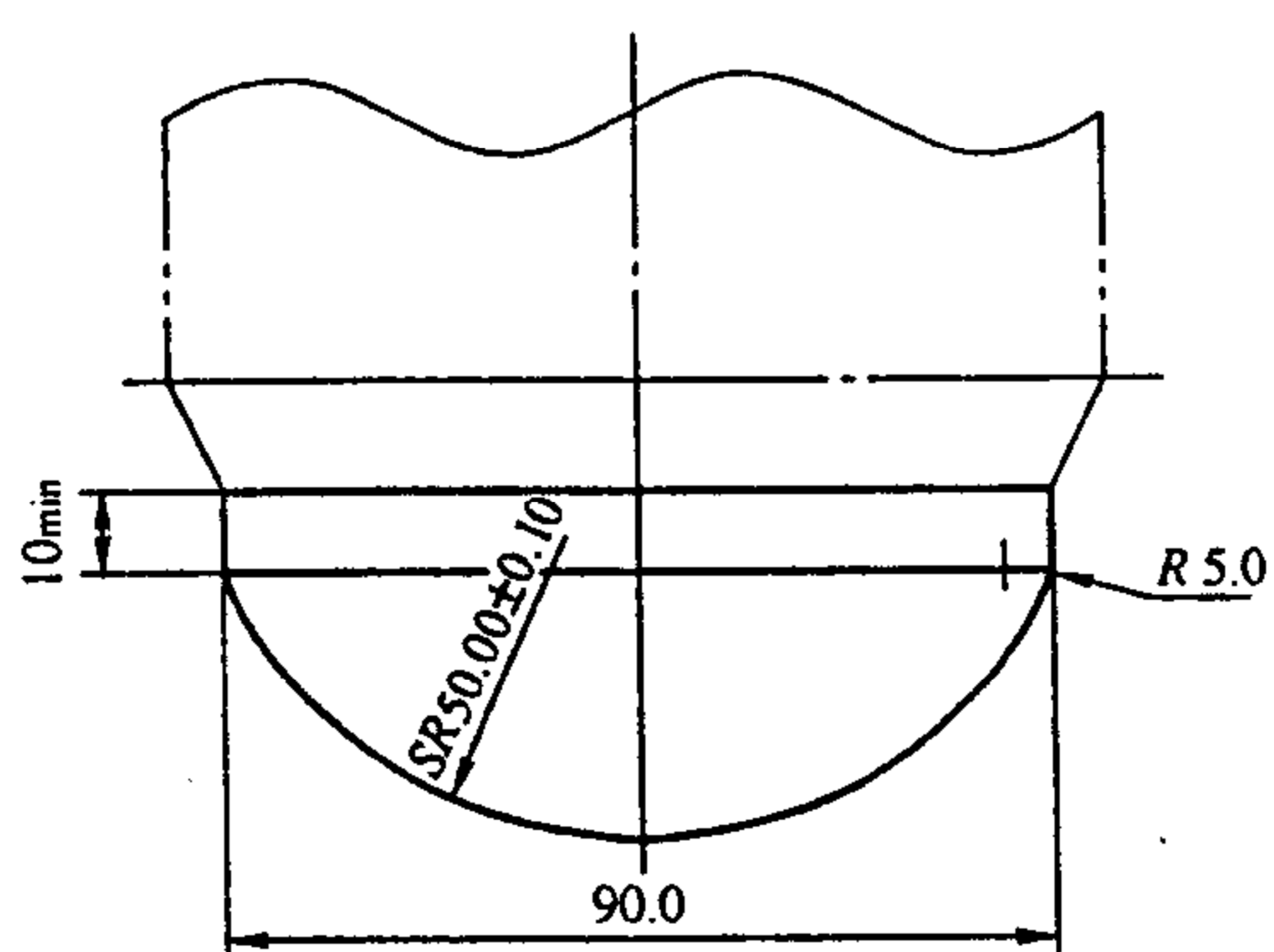
e) SR25 型锤头



f) SR30 型锤头



g) D25 型锤头



h) D90 型锤头

图 A.1 (续)

参考文献

- [1] GB/T 9639—1988 塑料薄膜和薄片抗冲击性能试验方法 自由落镖法 (neq ISO/DIS 7765: 1985)
 - [2] GB/T 11548—1989 硬质塑料板材耐冲击性能试验方法 (落锤法) (neq ASTM D3029: 1984)
 - [3] GB/T 14152—2001 热塑性塑料管材耐外冲击性能试验方法 时针旋转法 (eqv ISO 3127: 1994)
 - [4] GB/T 14153—1993 硬质塑料落锤冲击试验方法 通则 (neq JIS K7211: 1976)
 - [5] ASTM D1709: 2004 Standard test methods for impact resistance of plastic film by the free-falling dart method
 - [6] ASTM D2444: 1999 Standard test method for determination of the impact resistance of thermoplastic pipe and fittings by means of a tup (Falling Weight)
 - [7] ASTM D5420: Standard test method for impact resistance of flat, rigid plastic specimen by means of a striker impacted by a falling weight (Gardner Impact)
 - [8] ASTM G14: 2004 Standard test method for impact resistance of pipeline coatings (Falling Weight Test)
 - [9] BS EN744: 1996 Plastics piping and ducting systems—Thermoplastics pipes—Test method for resistance to external blows by the round-the-clock method
 - [10] BS EN1411: 1996 Plastics piping and ducting systems—Thermoplastics pipes—Determination of resistance to external blows by the staircase method
-

中 华 人 民 共 和 国
机 械 行 业 标 准
非金属材料落锤式冲击试验机 技术条件
JB/T 9389—2008

*

机械工业出版社出版发行
北京市百万庄大街22号
邮政编码：100037

*

210mm×297mm·0.75印张·23千字
2008年9月第1版第1次印刷

*

书号：15111·9218
网址：<http://www.cmpbook.com>
编辑部电话：(010) 88379778
直销中心电话：(010) 88379693
封面无防伪标均为盗版

版权专有 侵权必究